



PŘIJÍMAČ RX1k Rolling code EXT 200M

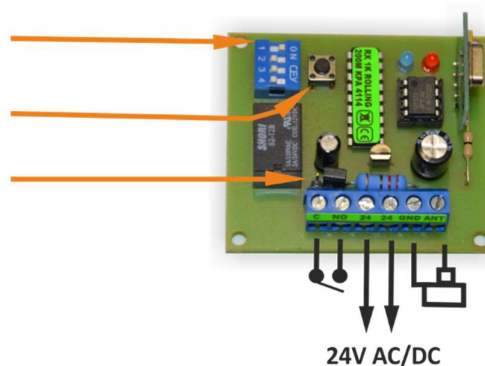
Přijímač RX 1k Rolling code je vybaven učením a mazáním max 200 různých ovladačů . Učení a mazání všech ovladačů se provádí tlačítkem na desce přijímače. Po nastavení kanálu naprogramujete ovladače následujícím způsobem.

Volba příjmu kanálu od tlačítka 1-2-3-4

Tlačítko pro zápis a mazání ovladačů

Volba napájení 12 V propojeno
24 V rozpojeno

Anténa délka vodiče 17,4cm
ANT
nebo
pro maximální dosah stíněná AS433
GND ANT



Zápis ovladačů do paměti přijímače:

1. Stiskněte tlačítko na přijímači (cca 1-2 sec.) a uvolněte.
2. Stiskněte jakékoliv tlačítko na ovladači (cca 1-2 sec.) ve vzdálenosti cca. 100 cm od přijímače, (červená LED na přijímači zabliká a potvrzuje zápis ovladače do paměti).
3. Pokud máte více ovladačů opakujte tento postup až naprogramujete všechny.
4. Tlačítko ovladače na které má přijímač reagovat nastavte na DIP on (viz. obr.)
Modrá LED na přijímači svítí a signalizuje, že ovladač je naprogramován.

Mazání ovladačů z paměti přijímače:

1. Stiskněte tlačítko na přijímači a držte, červená LED svítí (cca 8 sec.), až zhasne uvolněte tlačítko, opět se rozsvítí (cca 12 sec.) a počkejte dokud nezhasne.
2. Tím jsou všechny naprogramované ovladače vymazány.

Technické údaje RX:

- frekvence 433,92 MHz
- napájení 13 nebo 24V AC/DC dle nastavení propojky (rozpojena 24V)
- počet kanálů 1
- výstup relé, monostabilní impuls 0,5 sec. 1A/30 V DC
- paměť pro max. 200 různých ovladačů
- dosah do 100 m dle okolních podmínek

DÁLKOVÉ OVLÁDÁNÍ ROLLING CODE 433,92 MHz EXT 200M

Ovládání je určeno pro náročné aplikace, kde jsou kladeny vysoké požadavky na bezpečnost přístupu a velký dosah (HR). Dálkové ovládání ROLLING CODE pracuje systémem plovoucího kódu. To znamená, že při každém přenosu mezi ovladačem a přijímačem je vyslán jiný kód. Ovladače nejsou identické a proto neexistuje žádný duplikát.



Ovladač je vybaven dvěma nebo čtyřmi tlačítky, která jsou označena jednotlivými kanály viz. obrázek. Pro správnou funkci je třeba si zvolit, kterým tlačítkem budeme ovládat vrata, bránu atd. Na ovladači se nic nenastavuje, pouze je třeba jednou za 2-4 roky vyměnit baterii dle četnosti používání.

Technické údaje TX:

- napájení ovladače – alkalická baterie 12 V
- počet kanálů 4
- indikace výměny baterie (LED při vysílání bliká)

Ovládání nelze použít jako bezpečnostní STOP tlačítko !!!

Likvidace:

Ekologická likvidace tohoto zařízení je zajištěna v rámci kolektivního systému. Výrobce má uzavřené smlouvy se společností EKO-KOM a.s. a RETELA s.r.o. a plní povinnosti a využití odpadu.

Bližší informace o likvidaci obdržíte u EKO-KOM a.s. a RETELA s.r.o. nebo u organizace hospodaření s odpadem ve Vašem okolí. V zájmu životního prostředí odevzdejte ve sběrně odpadů.



www.rselektronik.cz

mobil: +420 608 335 202
e-mail: rselektronik@rselektronik.cz

